

## SGL - Solarni visoko produktivni grelniki vode

## SGL - Solarni visoko produktivni bojler



### KONSTRUKCIJA

SGL visoko produktivni grelniki vode so izdelani iz kvalitetnega jekla, dvoslojno emajlirani in imajo vgrajeno zaščitno Mg – anodo.

### IZOLACIJA

Izolacija iz trdega poliuretana brez freonov preprečuje toplotne izgube (v skladu z DIN normami) in je prijazna za okolje. Zunanji plašč je iz polistirola.

### TOPLOTNI IZMENJEVALNIKI

Vgrajena sta dva gladkoceвна toplotna izmenjevalnika, ki zagotavljata hitro ogrevanje ter veliko in trajno zmogljivost.

### INSTRUMENTI

Solarni grelniki SGL imajo vgrajen termometer.

### DELOVNI TLAK

Topl. izmenjevalec: do 12 bar  
Grelnik: 10 bar

### KONSTRUKCIJA

SGL visoko produktivni bojleri izrađeni su iz kvalitetnog čelika, dvoslojno emajlirani sa ugrađenom Mg – anodom.

### IZOLACIJA

Izolacija iz tvrdog poliuretana bez freona sprečava toplotne gubitke, u skladu sa DIN normama. Vanjski plašt je iz lakiranog polistirola.

### IZMENJIVAČ TOPLOTE

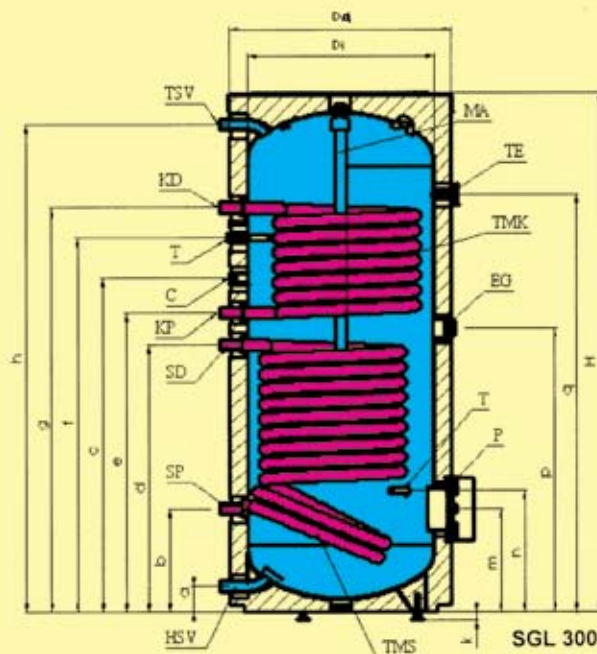
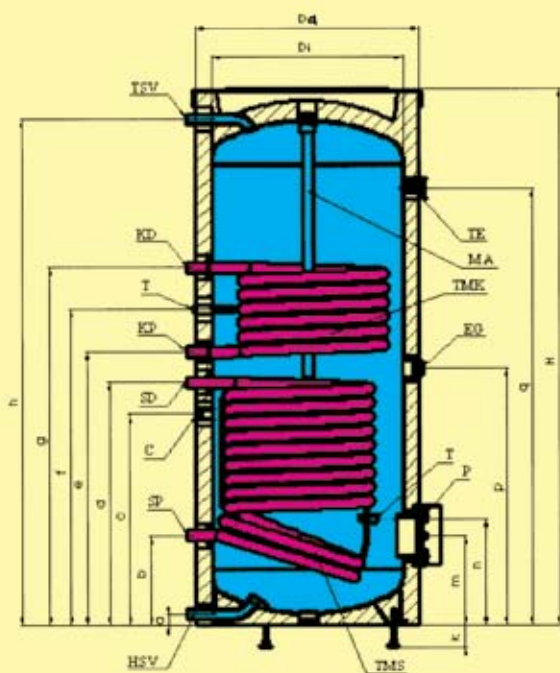
Ugrađena su dva gladkocijevna toplotna izmenjivača, koja obezbeđuju brzo zagrevanje i veliki trajni kapacitet.

### AUTOMATIKA

Solarni bojleri SGL imaju ugrađeni termometar.

### RADNI TLAK

Topl. izmenjivač: do 12 bar  
Grijač: 10 bar



TIP	Volumen grelnika	Skupna višina	Zunanji premer	Premer grelnika	Skupna teža	Mere višin			
						Hladna voda	Povratni tok	Cirkulacija	Dotok
						a	b	c	d
	l	mm	mm	mm	kg	mm	mm	mm	mm
SGL 200	199	1538	550	450	104	77	253	773	693
SGL 300	288	1530	650	550	135	77	305	984	789
SGL 400	380	1678	700	600	161	35	281	661	761
SGL 500	487	1580	800	700	193	77	223	695	795

TIP	Mere višin								Toplotni menjalnik - spodaj		Toplotni menjalnik - zgoraj	
	Povratni tok	Tulec za tipala	Predtok	Topla voda	Prirobnica	Tulec za tipala	Obojka E-grela	Termometer	površina	volumen	površina	volumen
	e	f	g	h	m	n	p	q	m <sup>2</sup>	l	m <sup>2</sup>	l
	mm	mm	mm	mm	mm	mm	mm	mm				
SGL 200	853	941	1073	1433	290	342	803	1255	1.06	7	0.53	3.3
SGL 300	884	1104	1192	1435	305	357	836	1230	1.45	9.5	0.93	6.1
SGL 400	856	988	1120	1583	281	333	804	1367	1.64	10.5	0.85	5.7
SGL 500	880	1188	1276	1489	293	345	838	1343	2.17	14	1.63	10.5

TIP	Trajni pretok vode z 45°C-toplotni menjalnik				Najvišji dovoljeni tlak		Najvišja dovoljena temperatura		Magnezijeva anoda		
	spodaj		zgoraj		v grelniku	v menjalniku	v grelniku	v menjalniku	Kos	Premer	Dolžina
	kW	l/h	kW	l/h	bar	bar	°C	°C		mm	mm
SGL 200	39.8	977	20	490	10	12	95	160	1	26	800
SGL 300	54.2	1330	34.8	855	10	12	95	160	1	26	1180
SGL 400	61.1	1500	33.5	820	10	12	95	160	1	33	800
SGL 500	80.5	1975	60.5	1485	10	12	95	160	1	33	1000

DOTOK/KOTEL	KD	R1"	OBOJKA ZA E-GRELA	EG	G 6/4"
POVRATNI TOK/KOTEL	KP	R1"	PRIROBNICA	P	ø180/ø118
DOTOK/SSE	SD	R1"	Mg ANODA		MA
POVRATNI TOK/SOLAR	SP	R1"	TERMOMETER		TE
CIRKULACIJA	C	G 3/4"	TOPLITNI MENJALNIK/KOTEL		TMK
HLADNA VODA	HSV	R1"	TOPLITNI MENJALNIK/SSE		TMS
TOPLA VODA	TSV	R1"	ZUNANJI PLAŠČ		POLISTIROL
TULEC TIPALA	T	G 1/2"			

TIP	k
SGL 200	25/+15/-5
SGL 300	25/+15/-5
SGL 400	67/+25/-5
SGL 500	25/+15/-5



**PROIZVODNJA GRELNIKOV**

Industrijska ul. 1, 2230 LENART, SLOVENIJA

<http://www.lentherminvest.si>

Tel. 00386 2/7207-043

Fax 00386 2/7207-097