



## STČ-SOLARNA TOPLOTNA ČRPALKA STČ-SOLARNA TOPLOTNA CRPKA

NOVO NOVO NOVO



### KONSTRUKCIJA

STČ 200, 300 in STČ 500 I je visokokvaliteten proizvod za ogrevanje sanitarne vode iz dveh obnovljivih in dveh konvencionalnih energetskih virov. Sončni kolektorji na strehi in toplotne črpalke v kleti, to je najcenejša energija ter najbolj okolju prijazna. Emajlirani bojler in izmenjevalci ter Mg-anoda zagotavljajo čisto vodo. Dodatno pa lahko ogrevamo vodo s centralno kurjavo in elektro grelcem. Za uporabo v gospodinjstvu se priporoča:

200 L za 2-3 osebe

300 L za 2-6 oseb

500 L za 7-9 oseb

**IZOLACIJA** je iz trdega poliuretana brez freona in je prijazna za okolje. Zunanji plašč je iz polistirola.

### DELOVANJE

Funkcioniranje solarne toplotne črpalke je enostavno pa vendar domiselno in revolucionarno. Solarna toplotna črpalka Lentherm uporablja tudi v oblačnih dnevih za dogrevanje ceneno sončno energijo. S tem je po dosedanjem stanju tehnike dosežen optimum uporabe regenerativne energije.

### KONSTRUKCIJA

STČ 200, 300 i 500 I je visokokvalitetan proizvod za zagrijavanje sanitarne vode iz dviju regenerativna i dva konvencionalna energetska izvora. Sunčani kolektori na krovu i toplotna crpka u podrumu, to je najjeftinija energija i najbolje čuva okolino.

Emajlirani bojler i gladkocijevni izmenjivač te MG-anoda osigurava čistu vodu. Dodatno pa možemo zagrijavati vodu sa centralnim grijanjem ili elektro grijačem.

### PRIMJENA STČ U DOMAČINSTVU:

200 L za 2-3 osebe

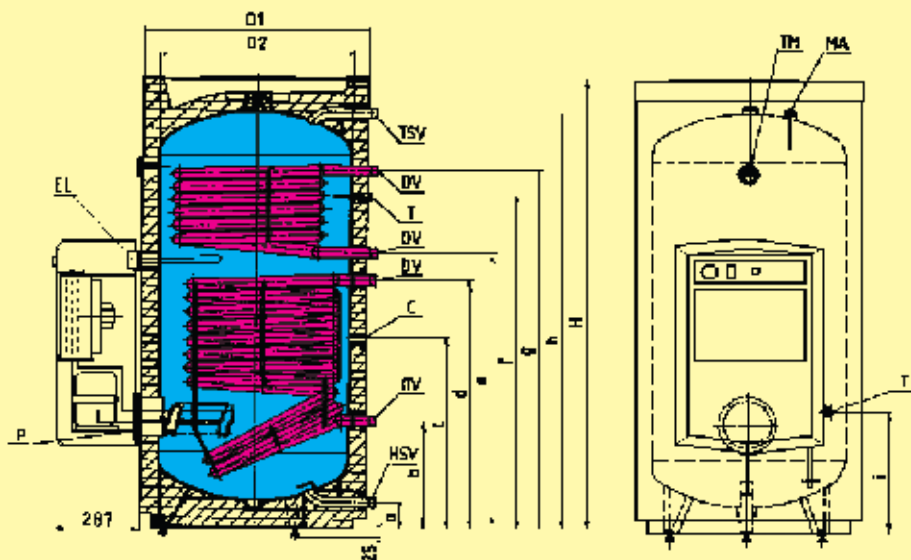
300 L za 2-6 osoba

500 L za 7-9 osoba

**IZOLACIJA** je od tvrdog poliuretana bez freona. Vanjski plašt je iz polistirola.

### DJELOVANJE

Solarna toplotna crpka Lentherm funkcioniše jednostavno a ipak usavršeno i revolucionarno. Sunčana toplotna crpka upotrebljava i kad je oblačno jeftino sunčano energiju za dogrijavanje. Sa time je po sadašnjem stanju tehnike postizen optimum upotrebe regenerativne energije.



TIP	Volumen grelnika l	Skupna višina H mm	Zunanji premer D1 mm	Premer grelnika D2 mm	Skupna teža kg	Mere višin			
						Hladna voda a mm	Povratni tok b mm	Cirkulacija c mm	Dotok d mm
STČ 204	199	1538	550	450	141	77	253	773	693
STČ 304	288	1530	650	550	164	77	305	984	789
STČ 504	487	1580	880	700	212	77	223	695	795

TIP	Mere višin					Toplotni menjalnik spodnji		Toplotni menjalnik zgornji	
	Povratni tok e mm	Tulec za tipala f mm	Dotok g mm	Topla voda h m	Tulec za tipala i mm	Površina m <sup>2</sup>	Volumen l	Površina m <sup>2</sup>	Volumen l
STČ 204	853	941	1073	1433	364	1.06	6.8	0.53	3.3
STČ 304	884	984	1192	1435	357	1.45	9.5	0.93	6.1
STČ 504	880	1186	1276	1489	345	2.17	14	1.63	10.5

TIP	Trajni pretok vode z 10/45°C - toplotni menjalnik		Najvišji dovoljeni tlak		Najvišja dovoljena temperatura		Magnezijeva anoda		
	spodnji l/h	zgornji l/h	v grelniku bar	v menjalniku bar	v grelniku <sup>1</sup> °C	v menjalniku °C	Kos	Premer	Dolžina
STČ 204	977	492	10	12	70/55	160	1	26	800
STČ 304	1330	855	10	12	70/55	160	1	26	1180
STČ 504	1975	1485	10	12	70/55	160	1	33	1000

DOTOK	DV	R 1"	PRIROBNICA	P	ø180 / ø118	<sup>1</sup> najvišja temp. ogrevanja s kotlom 70°C, navišja temp. ogrevanja z agregatom toplotne črpalke 55°C <sup>2</sup> podatki za STČ 504
POVRATNI TOK	OV	R 1"	TULEC ZA TIPALA	T	G 1/2"	
CIRKULACIJA	C	G 3/4"	MG ANODA		MA	
HLADNA VODA	HSV	R 1"	TERMOMETER		TM	
TOPLA VODA	TSV	R 1"	EL. GRELO 2 kW (3kW) <sup>2</sup>	EL	G 5/4"	

	AGREGAT TOPLOTNE ČRPALKE			OBRATOVALNA TOČKA AGREGATA		
		STČ 204	STČ 304 504		STČ 204	STČ 304 504
MAX. TEMP. OGRETE SANITARNE VODE	°C	55	55	GRELNO ŠTEVILO	3.3	3.3
MIN. TEMP. PROSTORA (TOPL. VIRA)	°C	+7	+7	EL. MOČ	kW 0.59	1.1
MAX. TEMP. PROSTORA (TOPL. VIRA)	°C	+35	+35	GRELNA MOČ (NA KONDENZATORJU)	kW 2	3.1
PRIKLJUČNA EL. MOČ	kW	0.59/230V AC	1.1/230V AC	NIVO HRUPA NA RAZDALJI 5m	dBA 35	35
DELOVNI MEDIJ		R134a	R404A	PRETOK ZRAKA	m <sup>3</sup> 700	700
MASA POLNITVE DEL. MEDIJA	kg	0.41	0.5	TEMP. PROSTORA (TOPL. VIRA)	°C 15	15
SKUPNA MASA AGREGATA	kg	45	50	REŽIM SANITARNE VODE	°C 15/55	15/55
				REL. VLAŽNOST ZRAKA	% 70	70



**PROIZVODNJA GRELNIKOV**  
 Industrijska ul. 1, 2230 LENART, SLOVENIJA  
<http://www.lentherminvest.si>

Tel. 00386 2/7207-043  
 Fax 00386 2/7207-097  
 E-mail: [lentherm@siol.net](mailto:lentherm@siol.net)