

TČ – 3Z Toplotna črpalka za toplo vodo

TČ – 3Z Toplotna crpka za toplo vodo



KONSTRUKCIJA

TČ 3Z toplotna črpalka 300 l z agregatom zgoraj je tradicionalen visokokvaliteten proizvod za ogrevanje sanitarne vode v kompaktni izvedbi. Vakuumsko emajliran boiler in Mg-anoda zagotavljata čisto toplo vodo.

Vgrajena sta dva izmenjevalca, kar omogoča ogrevanje s toplotnim agregatom in centralno kurjavo. V gospodinjstvu se priporoča: 300 l za 4-6 oseb.

IZOLACIJA

Izolacija iz trdega poliuretana brez freonov preprečuje toplotne izgube in je prijazna za okolje. Zunanji plašč je iz polistirola.

AVTOMATIKA

Toplotna črpalka z boilerjem Lentherm ima vgrajeno avtomatiko z optimalno nastavitvijo temperature in stikalom. Hermetični kompresor z uparjalnikom in kondenzatorjem deluje skoraj brezšumno.

KONSTRUKCIJA

TČ 3Z toplotna crpka 300 l sa agregatom na vrhu je tradicionalan visoko kvaliteten proizvod za zagrijavanje sanitarne vode u cijelovitoj izvedbi. Vakuumsko emajlirani boiler i Mg-anoda održavaju čistu vodu. Ugrađena su 2 izmenjivača koja omogućavaju zagrijavanje toplotnim agregatom i centralnim grijanjem.

Primjena TČ 3Z u domaćinstvu: 300 l za 4-6 osoba.

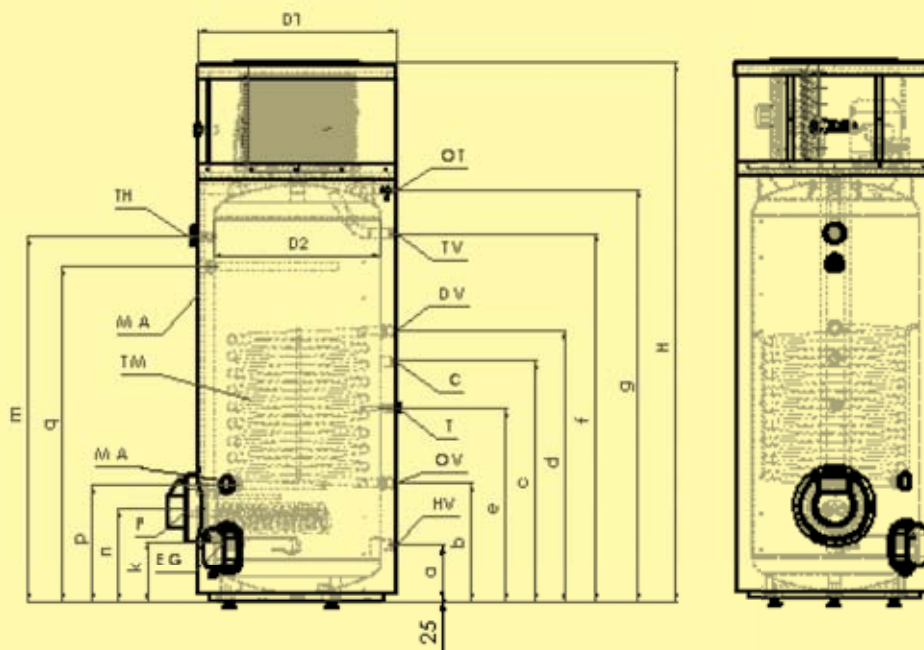
IZOLACIJA

Izolacija od tvrdog poliuretana bez freona smanjuje toplotne gubitke i ima lep vanjski izgled. Vanjski plašč je iz polistirola.

AUTOMATIKA

TČ 3Z sa boilerom Lentherm imaju ugrađenu avtomatiku sa optimalnom regulacijom temperature. Hermetički kompresor sa novim isparivačem i kondenzatorom djeluje skoro bešumno.

TEHNIČNI PODATKI TČ-3Z 300



	Volumen grelnika l	Skupna višina H mm	Zunanji premer D1 mm	Premer grelnika D2 mm	Skupna teža kg	Mere višin			
						Hladna voda a mm	Povratni tok b mm	Cirkulacija c mm	Dotok d mm
TČ-3Z 300	288	1771	650	550	164	188	390	790	890

TIP	Mere višin								Toplotni menjalnik	
	Tulec za tipala	Topla voda	Transport	E-grelo	Termometer	Prirobnica	Mg anoda		Površina	Volumen
	e mm	f mm	g mm	k mm	m mm	n mm	I p mm	II q mm	m ²	l
TČ-3Z 300	635	1210	1355	198	1200	305	384	1100	1,0	4,9

TIP	Trajni pretok vode 10-45/90-70 °C		Najvišji dovoljeni tlak v		Najvišja dovoljena temperatura v		Magnezijeva anoda		
	l/h	kW	grelniku bar	menjalniku bar	grelniku °C	menjalniku °C	kos	premer mm	dolžina mm
TČ-3Z 300	1027	41,8	6	10	70	140	2	26	400

DOTOK	DV	G 3/4"	TULEC ZA TIPALA	T	G 1/2"	Mg ANODA	MA
POVRATNI TOK	OV	G 3/4"	OBOJKA ZA TRANSPORT	OT	G 3/4"	TERMOMETER	TH
CIRKULACIJA	C	G 3/4"	PRIROBNICA	P	Ø 180 / Ø 118	TOPLITNI MENJALNIK	TM
HLADNA VODA	HV	G 3/4"	EL. GRELO 2 kW	EG	G 5/4"		
TOPLA VODA	TV	G 3/4"					

AGREGAT TOPLOTNE ČRPALKE				OBRATOVALNA TOČKA AGREGATA			
MAX. TEMP. OGRETE SANITARNE VODE	°C	55		GRELNO ŠTEVILO			3,3
MIN. TEMP. PROSTORA (TOPL. VIRA)	°C	+7		EL. MOČ		kW	1,1
MAX. TEMP. PROSTORA (TOPL. VIRA)	°C	+35		GRELNA MOČ (NA KONDENZATORJU)		kW	3,1
PRIKLJUČNA EL. MOČ	kW	1,1/230V AC		NIVO HRUPA NA RAZDALJI 5 m		dBa	35
DELOVNI MEDIJ		R404A		PRETOK ZRAKA		m ³ /h	700
MASA POLNITVE DEL. MEDIJA	kg	0,5		TEMP. PROSTORA (TOPL. VIRA)		°C	15
				REŽIM SANITARNE VODE		°C	15/55
				REL. VLAŽNOST ZRAKA		%	70

Pridržujemo si pravico do tehničnih sprememb.



PROIZVODNJA GRELNIKOV
 Industrijska ul. 1, 2230 LENART, SLOVENIJA
<http://www.lentherminvest.si>

Tel. 00386 2/7207-043
 Fax 00386 2/7207-097