

ZGTČ - ZG - ZGI ZALOGOVNIKI ZGTČ - ZG - ZGI ZALOGOVNICI



KONSTRUKCIJA

Zalogovniki so izdelani iz kvalitetne jeklene pločevine Rst 37.2 in bombiranega dna, kar mu daje lastnost varne posode. Univerzalno nameščeni priključki omogočajo zelo različne izvedbene rešitve. Alternativno je izvedba ZG-P s prirobnico 290 mm, ki omogoča pregled posode in čiščenje ter omogoča vgradnjo elektro grela ali cevnega izmenjevalnika. Dobavlja se v standardnih velikostih 300, 500, 850, 1000, 1500, 2200 L in večjih po posebnem naročilu s temeljnim zaščitnim premazom. ZGI ima vgrajen cevni izmenjevalec.

IZOLACIJA

Izolacija pri 300 in 500 L trdi poliuretan ter zunanji plašč iz polistirola. Pri zalogovnikih 850 do 2.200 L je izolacija 100 mm mehki poliuretan ter zunanji plašč iz polistirola.

Izvedba priključkov omogoča linijsko vezavo v baterije zalogovnikov.



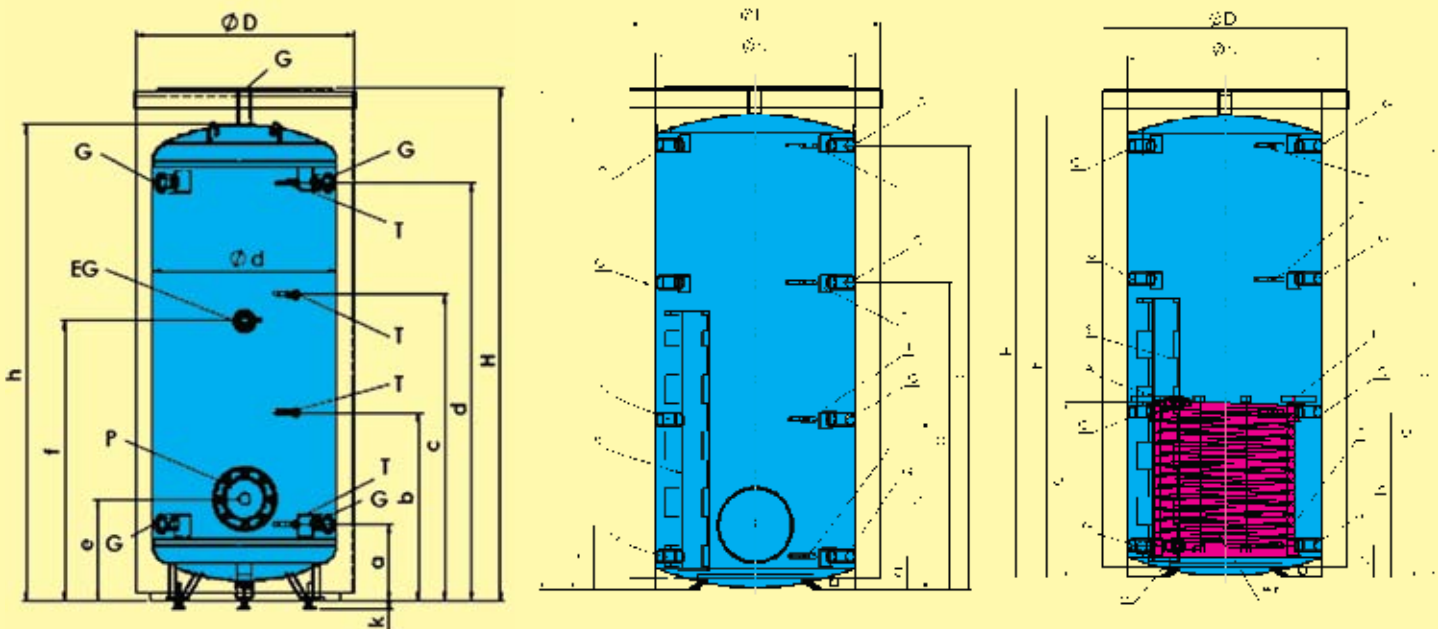
KONSTRUKCIJA

Zalogovniki su izrađeni iz kvalitetnog čeličnog lima Rst 37.2 i bombiranog danceta, što mu daje osobine sigurne posude. Univerzalno izvedeni priključci omogućavaju veoma različita izvedbena rešenja. Alternativno je moguća izvedba ZG-P sa prirobnicom do 290 mm, koja omogućuje pregled posude i čišćenje i ugradnje elektro grela ili registra. Isporučuje se u standardnim veličinama 300, 500, 850, 1000, 1500, 2200 L i većih po posebnoj narudžbi sa temeljnom vanskom zaštitom. ZGI ima ugrađen cevni izmenjivač.

IZOLACIJA

Izolacija kod 300 in 500 tvrdi poliuretan i vanjski plašt iz polistirola. Kod zalogovnika 850 do 2.200 L je izolacija od 100 mm mekog poliuretana i vanjski plašt iz polistirola.

Izvedba priključaka omogućuje, vezivanje zalogovnika u baterije.



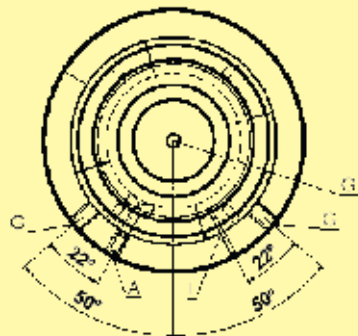
TIP ZGTC	volumen	skupna višina	notranji premer ¹	zunanji premer	skupna teža	višina priključkov									
						H	d	D	a	b	c	d	e	f	h
						l	mm	mm	mm	mm	mm	mm	mm	mm	mm
300	298	1530	550	650	100	200	564	916	1250	305	836	1422			
500	519	1586	700	800	156	234	600	966	1332	293	838	1528			

TIP ZGTC	mere priključkov				največji dovoljeni obratovalni tlak v		največja dovoljena obratovalna temperatura v	
	priključki G	tulci tipal T	obojka EG	prirobnica P ³	kPa/bar		°C	
300	G 1"	ø8x110	G 6/4"	ø180/ø118	300/3		95	
500	G 1"	ø8x110	G 6/4"	ø180/ø118	300/3		95	

TIP ZG/ZGI	volumen	skupna višina	notranji premer ¹	zunanji premer	skupna teža	višina priključkov									
						H	d	D	a	b	c	d	e	f	h
						l	mm	mm	mm	mm	mm	mm	mm	mm	mm
850	831/811	1950	780	980	136/170	130	664	1196	1730	/702	250/	1850			
1000	929/904	2160	780	980	148/192	130	735	1335	1940	/878	250/	2060			
1500	1475/1345	2181	958	1158	196/249	180	770	1350	1940	/1060	300/	2081			
2200	2221/2176	2642	1090	1290	237/298	180	920	1652	2392	/1192	300/	2542			
3000	3021/2966	3510	1090	1290	307/381	180	1206	2232	3259	/1412	300/	3409			

TIP ZG/ZG	mere priključkov				največji dovoljeni obratovalni tlak v		največja dovoljena obratovalna temperatura v	
	priključki G	tulci tipal T	priključki t.m. A	prirobnica P ³	posodi bar	topl. menjalniku bar	posodi °C	topl. menjalniku °C
850	G 6/4"	ø8x110	G 1"	ø290/ø207	3	10	95	110
1000	G 6/4"	ø8x110	G 1"	ø290/ø207	3	10	95	110
1500	G 6/4"	ø8x110	G 1"	ø290/ø207	3	10	95	110
2200	G 6/4"	ø8x110	G 1"	ø290/ø207	3	10	95	110
3000	G 6/4"	ø8x110	G 1"	ø290/ø207	3	10	95	110

TIP ZG/ZGI	toplotni menjalnik (WT)		trajna toplotna moč	
	površina	prostornina	l/h	kW
	m ²	l		
850	2.34	15.1	2136	86.6
1000	3.01	19.7	2748	111.7
1500	3.60	23.6	3287	133.5
2200	4.13	27.0	3770	153.2
3000	5.03	32.9	4592	186.6



1 Izolacija iz mehkega PU (ZG850+3000) -ločljiva, zunanji plašč polistirol SB
 2 Teža brez izolacije.
 3 Opcija pri ZG - ZGP.

PROIZVODNJA GRELNIKOV
 Industrijska ul. 1, 2230 LENART, SLOVENIJA
<http://www.lentherminvest.si>

Tel. 00386 02/7207-043
 Fax 00386 02/7207-097
 E-mail: lentherm@siol.net