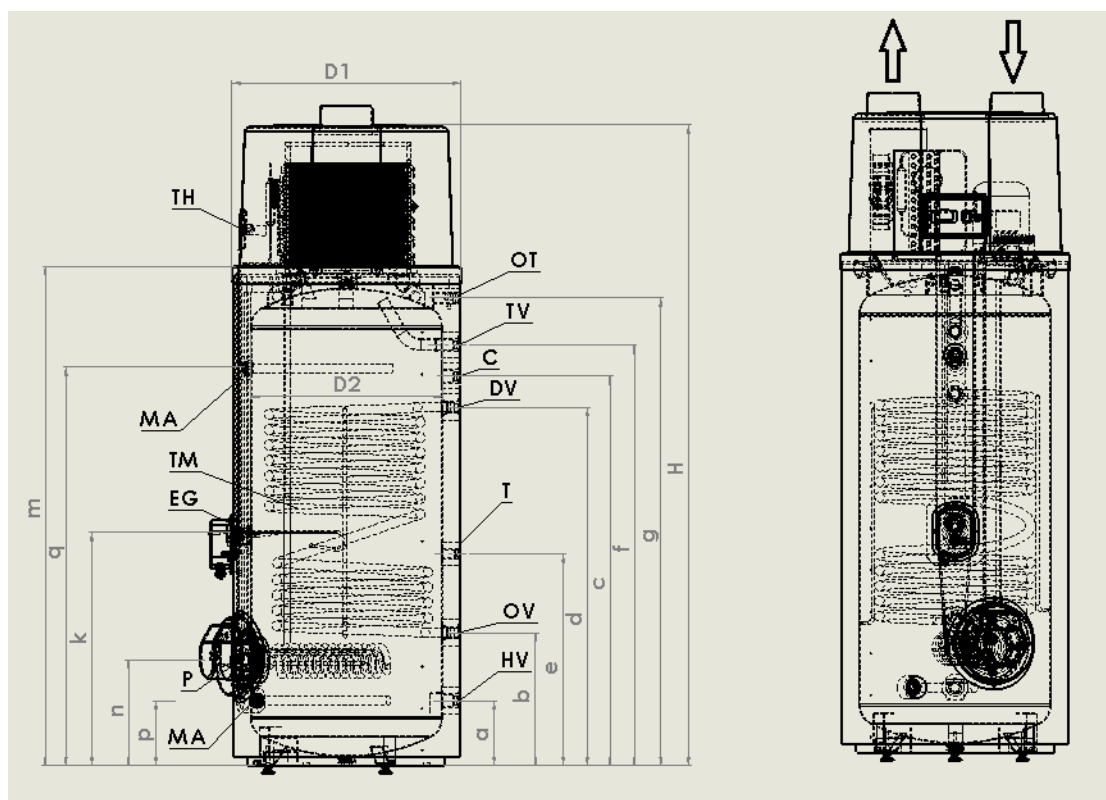


TEHNIČNI PODATKI TČ-3Z 300 VZ



	Volumen grelnika l	Skupna višina H mm	Zunanji premer D1 mm	Premer grelnika D2 mm	Skupna teža kg	Mere višin			
						Hladna voda a mm	Povratni tok b mm	Cirkulacija c mm	Dotok d mm
TČ-3Z 300 VZ	288	1818	650	550	164	188	383	1120	1030

TIP	Mere višin						Toplotni menjalnik	
	Tulec za tipala	Topla voda	E-grelo	Prirobnica	Mg anoda		Površina	Volumen
	e mm	f mm	k mm	n mm	l mm	II mm	m ²	l
TČ-3Z 300 VZ	610	1210	660	305	384	1100	1.4	6.8

TIP	Trajni pretok vode 10-45/90-70° C		Najvišji dovoljeni tlak v		Najvišja dovoljena temperatura v		Magnezijeva anoda		
	l/h	kW	grelniku	menjalniku	grelniku	menjalniku	kos	Premer	Dolžina
			kPa/bar	kPa/bar	° C	° C		mm	mm
TČ-3Z 300 VZ	1474	60	600/6	1000/10	70	140	2	26	400

DOTOK	DV	G 3/4"	TULEC ZA TIPALA	T	G 1/2"	Mg ANODA	MA
POVRATNI TOK	OV	G 3/4"	PRIROBNICA	P	φ 180 / φ 118	TERMOMETER	TH
CIRKULACIJA	C	G 3/4"	EL. GRELO 2 kW	EG	G 5/4"	TOPLITNI MENJALNIK	TM
HLADNA VODA	HV	G 3/4"				TRANSPORTNA OBOJKA	OT
TOPLA VODA	TV	G 3/4"				TERMOMETER, KRMLNIK	TE

AGREGAT TOPLOTNE ČRPALKE				OBRATOVALNA TOČKA AGREGATA			
MAX. TEMP. OGRETE SANITARNE VODE	° C	55		GRELNO ŠTEVILO			3,3
MIN. TEMP. PROSTORA (TOPLIT. VIRA)	° C	+7		EL. MOČ		kW	1,1
MAX. TEMP. PROSTORA (TOPLIT. VIRA)	° C	+35		GRELNA MOČ (NA KONDENZATORJU)		kW	3,1
PRIKLJUČNA EL. MOČ	kW	1,1/230V AC		NIVO HRUPA NA RAZDALJI 5m		dBa	60
DELOVNI MEDIJ		R404A		PRETOK ZRAKA		m ³ /h	600
MASA POLNITVE DEL. MEDIJA	kg	0,5		TEMP. PROSTORA (TOPLIT. VIRA)		° C	15
SVETLI PREMER ZRAČNIH VODOV	mm	150		REŽIM SANITARNE VODE		° C	15/55
SKUPNA DOLŽINA ZRAČNIH VODOV (3× 90° KOLENO)	m	10		REL. VLAŽNOST ZRAKA		%	70

Pridržujemo si pravico do tehničnih sprememb.