

# SONNENKRAFT SPEICHER PS-E



## EINFACH

Plug & Flow - einfache Montage aller Bauteile.

## EFFIZIENT

Effizientester Speicher für die Anwendung in Großanlagen.

## EXTRA

Patentierte Isolierkappen.

MITGLIED von



HEIZUNGSlabel

[www.sonnenkraft.de](http://www.sonnenkraft.de)



**SONNENKRAFT**

Ihre Zukunft ist erneuerbar - mit uns seit 1993

# PS-E

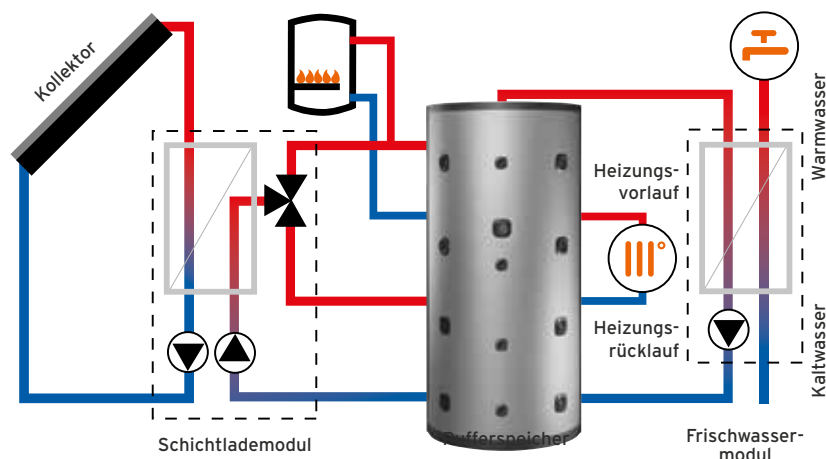
Der neue PS-E-Speicher ist die optimale Lösung für die Energiespeicherung in Großanlagen. Die neue Vliesisolierung besteht bis zu 70% aus Recycling-Material und reduziert den Wärmeverlust um 20%. Speicher bis zu 1000l haben die klassische und elegante Polystyrol-Oberfläche, während die größeren Speicher mit einer elastischen Folien-Oberfläche ausgestattet sind, die mit Reißverschluss leicht zu befestigen ist. Der Speicher PS800E/1000E kann mit den Speichern PSC800E/1000E oder PSR800E/1000E parallel angeschlossen werden.

## WAS PASSIERT?

Die Verwendung von PS-E Speichern eröffnet viele Möglichkeiten, Solar-Systemlösungen flexibel in alle Heizsysteme zu integrieren. Im nachfolgenden Schema ist eine mögliche Lösung dargestellt.

## WIE FUNKTIONIERT DAS?

Parallel oder in Reihe geschaltete PS-E-Speicher können als eigenständige Solarenergie-Pufferspeicher für Großanlagen, z.B. in Mehrfamilienhäusern, Hotels, Bürogebäuden unter Verwendung großer Frischwasser- und Schichtlademodule oder Wohnungsstationen (NWM) eingesetzt werden. Außerdem kann mit den PS-E-Speichern das Volumen der Speicher PSR-E und PSC-E problemlos erweitert werden.



## KOMBINIERBAR MIT:



FWM150/225



SLM120/200



NWM

## IHRE VORTEILE ALS MONTEUR

### EINFACH

Höhenverstellbare Füße mit unterer Randabdeckung (PS500E - PS1000E).

### EFFIZIENT

Dank horizontaler Schichtenplatte und beruhigten Einläufen im Rücklauf ist eine stabile Temperatur garantiert.

### EXTRA

2"-Anschlüsse für Speichergrößen über 1500 l.



## IHRE VORTEILE ALS KUNDE

### EINFACH

Optimal angepasste, abnehmbare Vliesisolierung reduziert Montage- und Wartungszeiten.

### EFFIZIENT

20% weniger Wärmeverlust.

### EXTRA

Vlies-Isolierung besteht zu 70% aus Recycling-Material.



## 20% WENIGER WÄRMEVERLUST

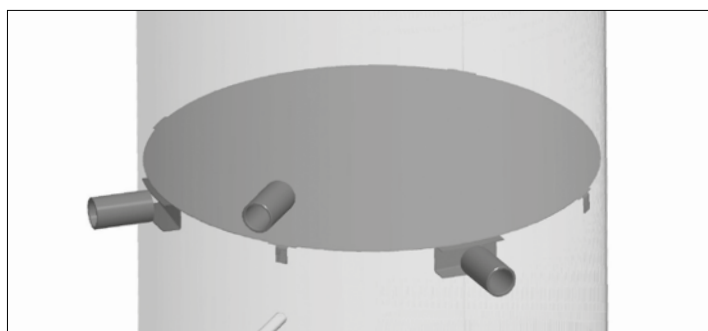
Die Vlies-Isolierung passt sich perfekt an die Speicheroberfläche an. Sie verhindert das Auftreten von Kamineffekten und sorgt für eine bessere Isolierung der Anschlüsse. Außerdem wird mit Hilfe von Isolierkappen der Wärmeverlust bei nicht genutzten Anschlüssen reduziert.

## PERFEKT FÜR DEN EINSATZ IN GROSSANLAGEN

Weil der PS-E-Speicher mit anderen Speichern parallelgeschaltet werden kann, ist er die beste Wahl für den Einsatz in Großanlagen. Es sind auch solare Großanlagen mit nur einem großen Speicher bis zu 5000 l möglich - was den Wärmeverlust im Vergleich zu Anlagen mit mehreren Speichern weiter reduziert.

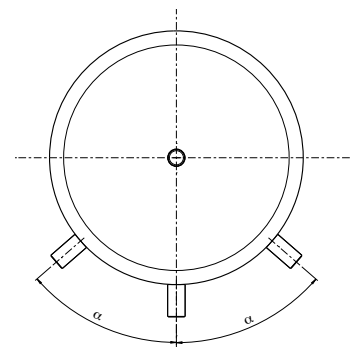
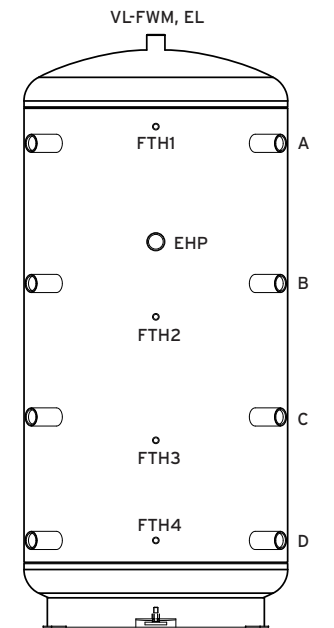
## OPTIMALE SOLAR- SCHICHTUNG

Dank horizontaler Schichtenplatte und beruhigten Einläufen der Rücklaufstutzen ist eine stabile Temperatur garantiert.

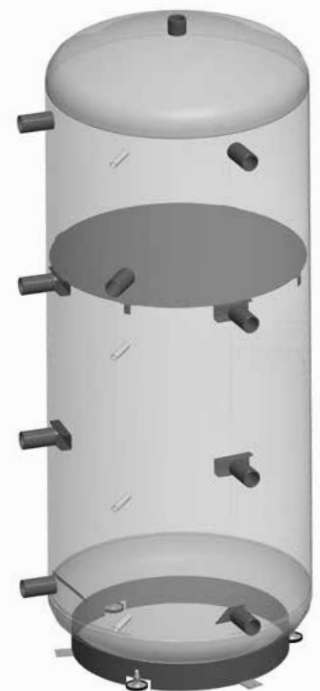


# TECHNISCHE DATEN

TECHNISCHE DATEN	EINHEIT	Ø	PS800E	PS1000E	PS1500E	PS2000E	PS3000E	PS5000E
Art. Nr.		-	121 433/C	121 434/C	121 435	121 436	121 437	121 438
Inhalt	l	-	776	912	1424	2013	2695	4979
Durchmesser isoliert	mm	-	990	990	1200	1300	1490	1840
Durchmesser unisoliert	mm	-	790	790	1000	1100	1250	1600
Höhe isoliert	mm	-	1860	2140	2150	2410	2535	2915
Höhe unisoliert	mm	-	1775	2058	2097	2358	2434	2800
Kippmaß unisoliert	mm	-	1830	2100	2200	2450	2590	3050
Gewicht unisoliert	kg	-	121	134	170	245	295	585
Zul. Betriebsdruck	bar	-	3	3	3	3	3	3
Zul. Betriebstemperatur Heizung	°C	-	95	95	95	95	95	95
Muffe A, (z.B. VL-WW SLM, KVWW) x 2	mm	Rp 6/4"	1450	1780	1760	-	-	-
	mm	Rp 2"	-	-	-	1990	2065	2350
Muffe B (z.B. KV-HZ, RL-HZ) x 2	mm	Rp 6/4"	1030	1250	1350	-	-	-
	mm	Rp 2"	-	-	-	1450	1530	1680
Muffe C, (z.B. VL-WW, RL-HZ) x 2	mm	Rp 6/4"	630	745	825	-	-	-
	mm	Rp 2"	-	-	-	900	825	1070
Muffe D (z.B. RL-SLM oder FWM, RL-FBHZ) x 2	mm	Rp 6/4"	260	260	389	-	-	-
	mm	Rp 2"	-	-	-	330	385	500
VL-Frischwassermodul FWM / Entlüftung EL	mm	Rp 6/4"	top	top	top	-	-	-
	mm	Rp 2"	-	-	-	top	top	top
FTH1 Fühlertauchhülse	mm	15x100	1500	1780	1760	2020	-	-
	mm	15x120	-	-	-	-	2075	2350
FTH2 Fühlertauchhülse	mm	15x100	930	1150	1555	1755	-	-
	mm	15x120	-	-	-	-	1825	2035
FTH3 Fühlertauchhülse	mm	15x100	560	655	1250	1390	-	-
	mm	15x120	-	-	-	-	1475	1620
FTH4 Fühlertauchhülse	mm	15x100	260	260	380	330	-	-
	mm	15x120	-	-	-	-	385	500
EHP Muffe für elektr.-Heizung	mm	Rp 6/4"	1155	1375	1475	1615	1700	1845
<b>ErP Angaben</b>								
Speichervolumen	l		776	912	1424	2013	2695	4979
Wärmehalteverlust S	W		124	131	166	-	-	-
Energieeffizienzklasse	-		C	C	C	-	-	-



PS800E/PS1000E:  $\alpha = 49^\circ$   
 PS500E/PS1500-PS5000E:  $\alpha = 50^\circ$



Kontaktieren Sie Ihren SONNENKRAFT-Kundenberater noch heute. Die Sonne geht auch morgen wieder auf!

 **SONNENKRAFT**  
 Ihre Zukunft ist erneuerbar - mit uns seit 1993