

SONNENKRAFT PSR-E SPEICHER



EINFACH

Plug & Flow - einfache Montage für jedes Bauteil.

EFFIZIENT

Gekapseltes Solarregister und integrierte Rücklauf-einschichtung.

EXTRA

Patentierte Isolierkappen.

MITGLIED von



HEIZUNGSlabel

www.sonnenkraft.de



SONNENKRAFT®

Ihre Zukunft ist erneuerbar - mit uns seit 1993

PSR-E

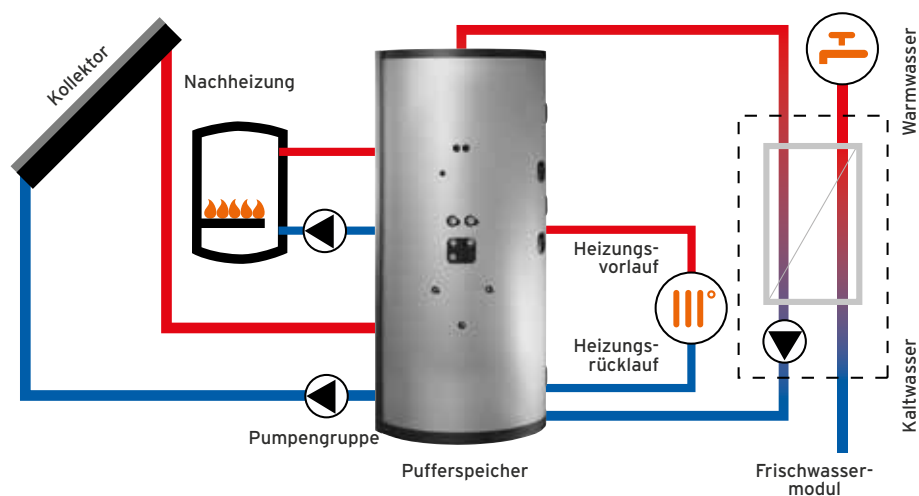
Der PSR-E-Speicher deckt in Verbindung mit einer Solaranlage bis zu 30% Ihres Heizbedarfs und bis zu 80% der Energie Ihres Warmwasserbedarfs. Zusammen mit einem intelligenten Frischwassermodul und einer Hocheffizienz-Pumpengruppe gehört er zur COMFORT E - Lösung. Alle Komponenten sind perfekt aufeinander abgestimmt.

WAS PASSIERT?

Der neue PSR-E-Speicher garantiert durch ein ausgeklügeltes, innovatives Schichtungssystem eine schnelle Verfügbarkeit der Solarenergie. Der zentrale Pufferspeicher PSR-E speichert die Energie, die er aus der Solaranlage oder aus der Kesselnachheizung gewinnt.

WIE FUNKTIONIERT DAS?

Die Beladung des PSR-E-Speichers erfolgt mit Hilfe der Hocheffizienz-Pumpengruppe PSKR18HE. Dank des gekapselten Solarregisters ist eine hocheffiziente und sehr schnelle Beladung des Bereitschaftsteils garantiert, in der hohe Temperaturen für die Warmwasserproduktion durch das Frischwassermodul FWM15i/30i benötigt werden.



KOMBINIERBAR MIT:

PSKR18HE



FWM15i/30i



IHRE VORTEILE ALS MONTEUR

EINFACH

Höhenverstellbare Füße mit unterer Randabdeckung der Speicherisolierung.

EFFIZIENT

Das gekapselte Solarregister ermöglicht eine schnellere Beladung und größere Strömungsleitbleche sorgen für eine verbesserte Schichtung.

EXTRA

Messfühler befinden sich gut versteckt hinter der Isolierung.



IHRE VORTEILE ALS KUNDE

EINFACH

Geringere Montage- und Wartungskosten durch optimal angepasste, abnehmbare Vlies-Isolierung.

EFFIZIENT

Reduzierung des Wärmeverlusts um 20%.

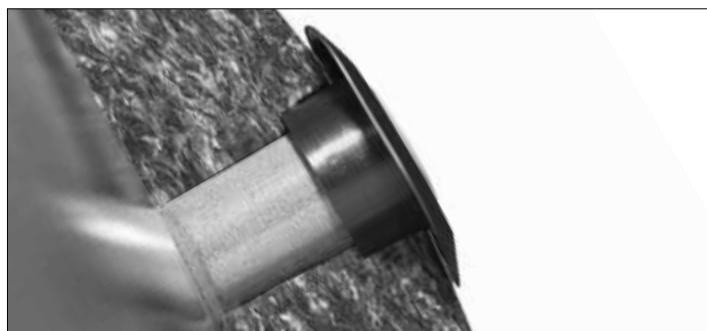
EXTRA

Höherer Solarertrag des Systems durch Rücklauf-einschichtung.



20% WENIGER WÄRMEVERLUST

Die Vlies-Isolierung passt sich perfekt an die Speicheroberfläche an. Sie verhindert das Auftreten von Kamineffekten und sorgt für eine bessere Isolierung der Anschlüsse. Außerdem wird mit Hilfe von Isolierkappen der Wärmeverlust bei nicht benötigten Anschlüssen reduziert.



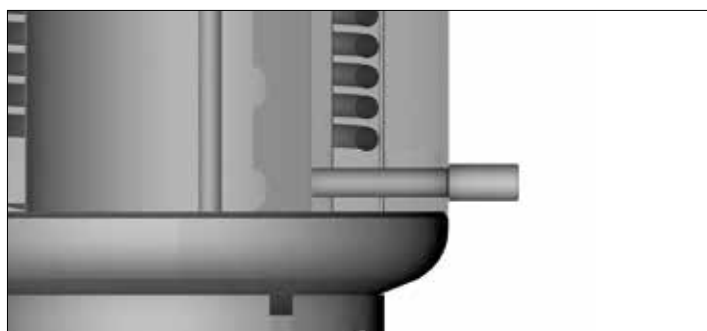
VERBESSERTES SCHICHTLADE- SYSTEM

Dank dem gekapseltem Solarregister und einer schnelleren Beladung des Bereitstellungsteils vom Speicher ist eine bessere solare Heizunterstützung und ein höherer Solarertrag garantiert.



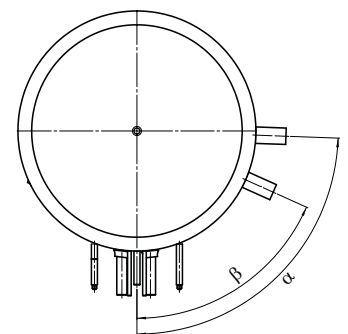
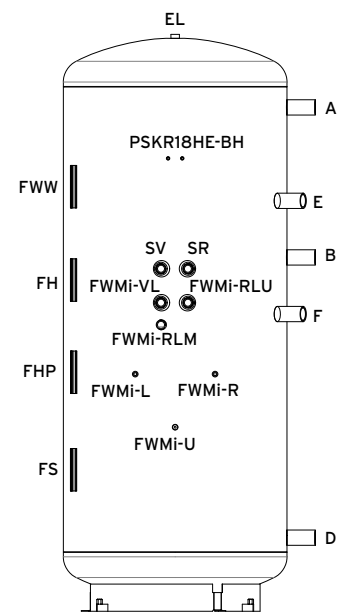
RÜCKLAUF- EINSCHICHTUNG

Die integrierte Rücklaufeinschichtung garantiert eine höhere Temperaturdifferenz zwischen der oberen und der unteren Hälfte des Speichers und optimiert somit die Schichtung im Speicher.



TECHNISCHE DATEN

TECHNISCHE DATEN	EINHEIT	Ø	PSR500E	PSR800E	PSR1000E
Art. Nr.		-	121 527/C	121 528/C	121 529/C
Inhalt	l	-	492	744	912
Durchmesser isoliert	mm	-	850	990	990
Durchmesser unisoliert	mm	-	650	790	790
Höhe isoliert	mm	-	1720	1780	2135
Höhe unisoliert	mm	-	1664	1688	2038
Kippmaß unisoliert	mm	-	1710	1740	2080
Gewicht unisoliert	kg	-	110	135	160
Zul. Betriebsdruck Heizung	bar	-	3	3	3
Zul. Betriebsdruck Solarkreislauf	bar	-	10	10	10
Zul. Betriebstemperatur Heizung	°C	-	95	95	95
Zul. Betriebstemperatur Solarkreislauf	°C	-	110	110	110
Heizfläche Solarregister	m ²	-	1,7	2,3	3
Inhalt Solarregister	l	-	11,5	14,6	20
Entlüftung EL	mm	Rp 1/2"	top	top	top
Muffe A (KVWW)	mm	Rp 6/4"	1390	1450	1780
Muffe B (RL-HZ, KV-HZ od. KRWW)	mm	Rp 6/4"	1000	1030	1250
Muffe D (RL-HZ u. FBHZ, KR-HZ, Entleerung)	mm	Rp 6/4"	220	260	260
Muffe E (RL-WPWW, el-HZ EHP)	mm	Rp 6/4"	1170	1270	1450
Muffe F (RL-HZ, RL-WP-HZ)	mm	Rp 6/4"	850	870	1050
Anschlüsse Solarpumpengruppe PSKR18HE					
Solar-Vorlauf SV	mm	G 1"	1010	1030	1210
Solar-Rücklauf SR	mm	G 1"	1010	1030	1210
Anschlüsse Frischwassermodul FWMi					
Vorlauf FWMi-VL	mm	G 1"	890	910	1090
Rücklauf „mitte“ FWMi-RLM	mm	G 1"	812	832	1012
Rücklauf „unten“ FWMi-RLU	mm	G 1"	890	910	1090
Fühlertauchhülsen					
Fühler-Klemmblech Warmwasser FWW	mm	-	1350	1350	1575
Fühler-Klemmblech Heizung FH	mm	-	1010	1050	1245
Fühler-Klemmblech Wärmepumpe FHP	mm	-	765	805	1000
Fühler-Klemmblech Solar FS	mm	-	500	530	575
Befestigungspunkte für Module					
PSKR18HE-BH	mm	2 x M8	1400	1420	1600
FWMi-L/R/U	mm	Bolzen	627,5	647,5	827,5
FWMi-U	mm	M10	440	460	640
ErP Angaben					
Speichervolumen	l	-	492	744	912
Warmhalteverlust S	W	-	90	114	132
Energieeffizienzklasse	-	-	C	C	C



PSR500E: $\alpha = 90^\circ$, $\beta = 68^\circ$
 PSR800E/PSR1000E: $\alpha = 88^\circ$, $\beta = 66^\circ$



Kontaktieren Sie Ihren SONNENKRAFT- Kundenberater noch heute. Die Sonne geht auch morgen wieder auf!

 **SONNENKRAFT**
 Ihre Zukunft ist erneuerbar - mit uns seit 1993